

SZERELÉSI ÚTMUTATÓ KERÁMIA ACÉL FALITÁBLÁHOZ



<p style="text-align: center;">Tábla előnézet</p> <p style="text-align: center;">25 cm 100 cm 25 cm</p> <p style="text-align: center;">Padlóvonal 90 cm</p>	<p style="text-align: center;">1. MUNKAFÁZIS</p> <p>Kimérjük a falra a tábla alsó síkját, és az alsó L alakú rögzítő profilok helyét, a tábla sarkaiktól 25-25 cm-re, (amennyiben a fal ezt nem teszi lehetővé, úgy a sarkokhoz képest 5 cm-től 40 cm-ig lehet elhelyezni a rögzítő elemeket). Az 1 m-es táblához alul-felül 2-2 db rögzítő elem, nagyobb táblák esetén 1 m-ként alul felül + 1-1 rögzítő elem szükséges.</p>
---	--

2. MUNKAFÁZIS	3. MUNKAFÁZIS	4. MUNKAFÁZIS
<p>A falhoz rögzítjük az alsó L alakú rögzítő profilokat, Majd a táblát ráültetve, de még nem rácsavarozva, bejelöljük a felső L alakú rögzítő profilok helyét, majd a táblát levesszük.</p>	<p>A falhoz rögzítjük a felső L alakú rögzítő profilokat is.</p>	<p>Majd a táblát ráültetve, az önmetsző 4,8x16 mm-es lemezcsvarokkal előbb az alsó, majd a felső alumínium szegő profilon keresztül rögzítjük.</p>

A kerámia fröfűfelület karbantartása:

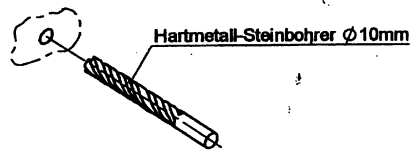
Kérjük, hogy a táblák hosszú élettartamának megőrzése érdekében,

- csak olyan krétát használjanak, amit a gyártó ajánl.
- az fröfűfelületet rendszeresen, tiszta, nedves törölkendővel vagy szivaccsal tisztítsák.
- a maradék víz mennyiségét táblatisztító gumilappal húzzák le.
- legalább egyszer egy héten zsír és mészsóoldóval kezeljük a felületet és ezt követően, bő vízzel mossuk le.
- az alumínium szegőket és krétatartókat, tisztítás után töröljük szárazra.

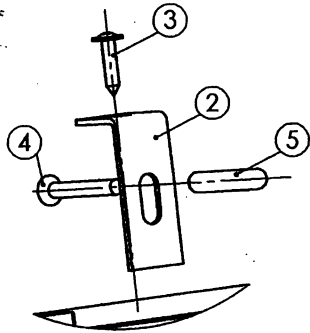
Figyelem!

- maró és karcoló tisztítószerket ne használjanak.
- A vízkő, mészsó lerakódások eltávolítását, ecet vagy 10%-os citromsav tartalmú tisztítószerrel ajánljuk.
- erősebb tisztítószer használata előtt, kérje ki a gyártó véleményét.
- a nem megfelelő tisztítás és használat a garancia megszűnésével járhat!

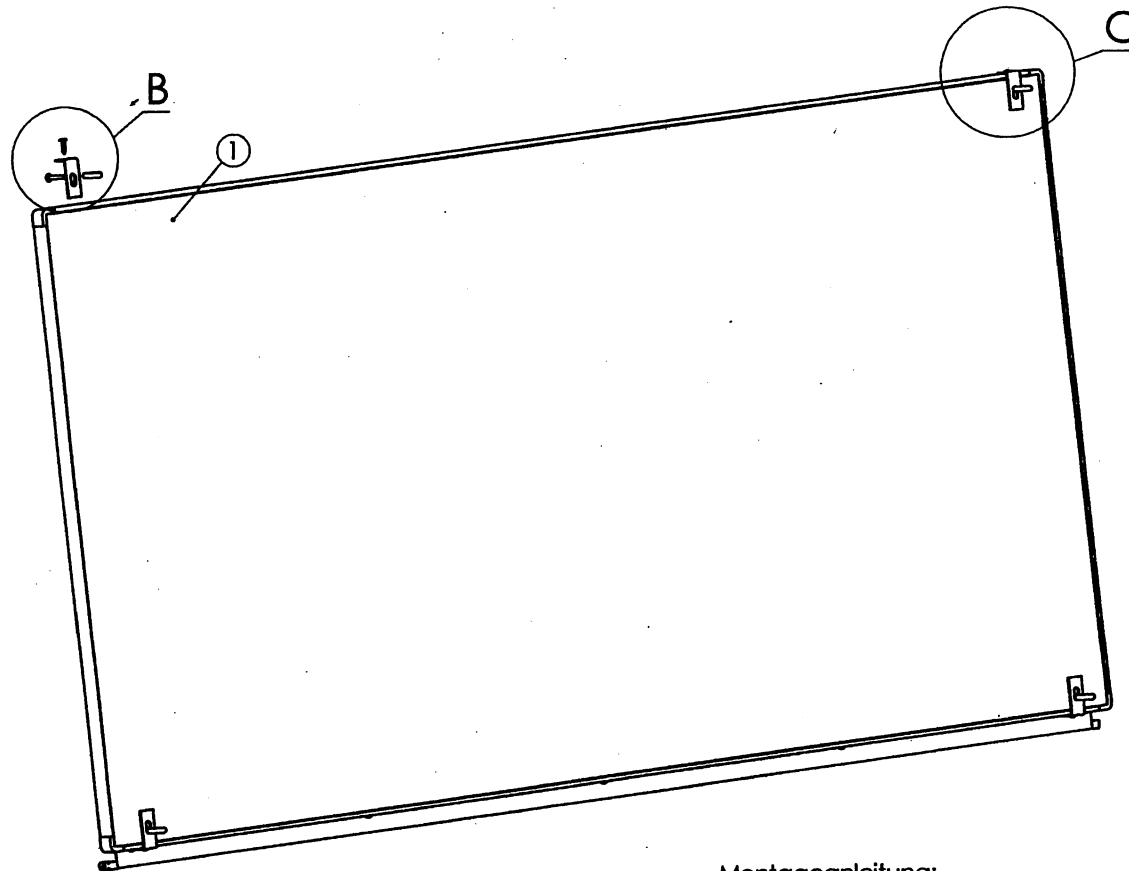
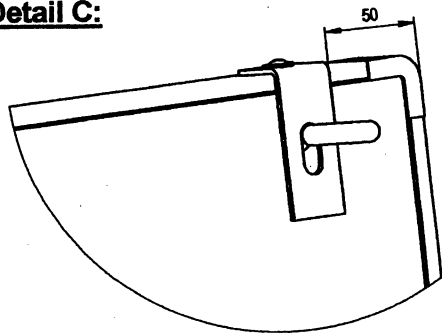
Detail A:



Detail B:



Detail C:



Montageanleitung:

1. Legen Sie zuerst die gewünschte Montageposition des Modells 142010 fest.
(Standardhöhe Oberkante 2m)
2. Montieren Sie die Halter (Pos.2), wie in der Zeichnung Detail B und C beschrieben.
Die Befestigungslöcher für die Dübel bohren Sie mindestens 70mm tief mit Hartmetall-Steinbohrer $\phi 10$ in die Wand, wie in Detail A beschrieben.
Die Dübel (Pos.5) mit leichten Hammerschlägen einschlagen und die Schrauben (Pos.4) eindrehen.

Pos	Menge	Benennung/Zeichnungsnummer
1	1	Tafel 200 100, montiert
2	4	Blech 8
3	4	Flachrund-Bohrschraube mit Kreuzschlitz und angepresster Scheibe, verzinkt, ST4,8x22
4	4	Senkspatplattenschrauben mit Kreuzschlitz 6x60, verzinkt
5	4	Dübel

Modell Nr:	Modellserie 14	
Bezeichnung:	Montageanleitung	
gezeichnet		Baugruppe: Tafelbau
geändert		
Datum		
Maßstab:		